

Rockpanel gevelbekledingssystemen in uitwendige scheidsconstructies kunnen onder bepaalde omstandigheden zonder ventilatie worden toegepast.

Hierbij zijn de volgende voorwaarden een vereiste:

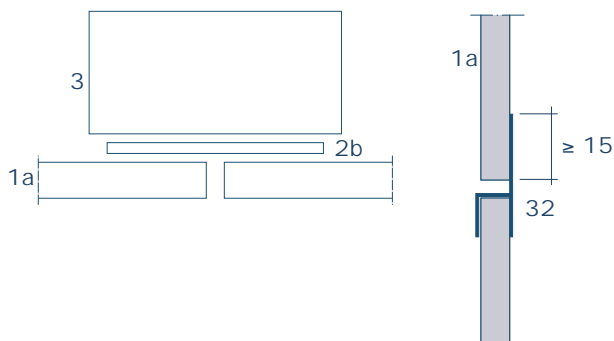
- buitenbekleding met een maximale s_d -waarde van 3,3 m (zoals bijv. Rockpanel Colours);
- binnenklimaat met een maximale dampdruk van 1330 Pa;
- de s_d -waarden van de materialen aan de binnenzijde van de constructie tot aan de isolatie, dienen gesommeerd ten minste 7 m te bedragen; deze waarde kan worden bereikt met een PE-folie van 0,15 mm dik en een gipsplaat;
- de s_d -waarden van de materialen aan de buitenzijde van de constructie tot aan de isolatie mogen niet meer bedragen dan 4 m;
- de binnenzijde van de constructie dient luchtdicht te zijn uitgevoerd zodat er geen warme lucht (met veel grammen vocht per m^3) de constructie kan binnendringen;
- de aansluitingen van de platen onderling en tegen de constructie, dienen waterdicht te zijn uitgevoerd, zodat er geen regenwater of reinigingswater achter de bekleding kan komen.

In situaties waarbij de constructie zich volledig in een 'buitensituatie' bevindt, is het alleen van belang dat alle aansluitingen waterdicht zijn.

Waterdichte aansluitingen

Waterdichte aansluitingen zijn in principe op een tweetal manieren te bereiken:

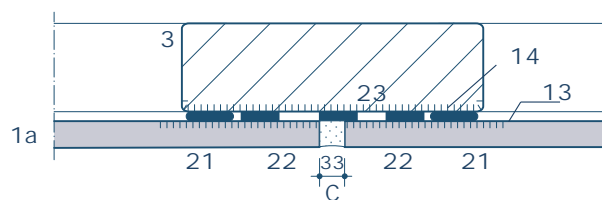
- a. de juiste combinatie van verticaal toegepast EPDM schuimband en een horizontaal toegepast stoeltjesprofiel met de juiste vorm. Het achterliggende latwerk waar de panelen tegen aan sluiten dient hierbij vlak te zijn.



- 1a Rockpanel panelen dik 6 of 8 mm
2b EPDM schuimband

- 3 latwerk;
afm. 34 x 45 mm resp. 34 x 70 mm t.p.v. de naden. (voor de ringnagels is de minimale dikte 28 mm)
- 32 alu stoeltjesprofiel; overlap bovenste plaat met rugprofiel ten minste 15 mm
- b. afdichting van de voegen met een duurzame kit. Hiervoor kan het duurzame aanschilderbare Hybrid Top toegepast worden. De zaagkanten dienen voorgestreeken te worden met de primer Transparent van het Rockpanel Tack lijmsysteem of met de watergedragen 'Primer W'.

De bladen 1-202 en 1-251 geven voorbeelden van gekitte afdichtingen. Bij gelijmde panelen kan de voeg afgekit worden, door achter de voeg een zelfklevend schuimband van het lijmsysteem op te nemen en de anti-kleefstrip te laten zitten (zie detail 1-204).



Detail 1-204 (gedeeltelijk)

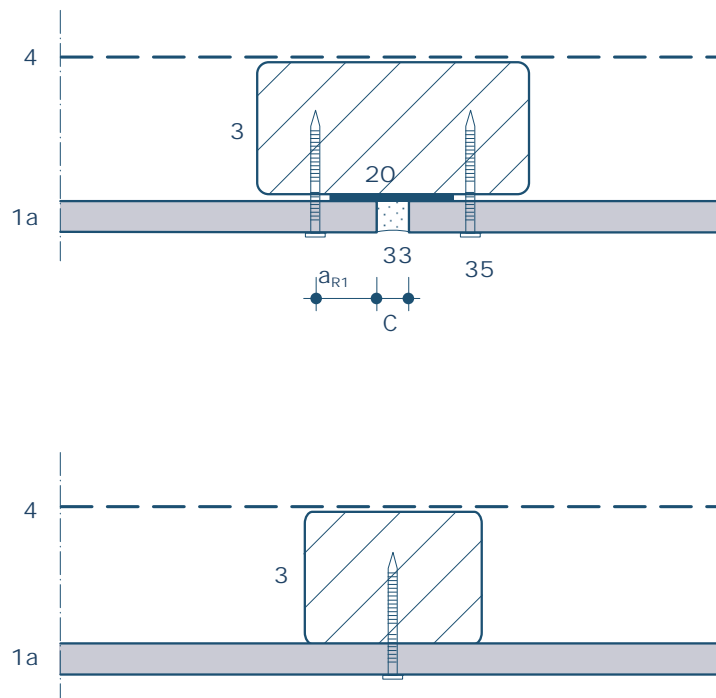
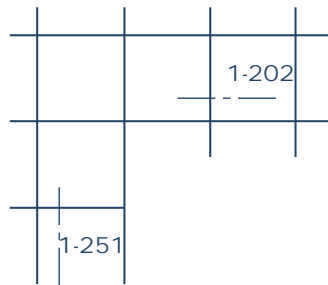
- 1a Rockpanel panelen
3. latwerk;
afmeting minimaal 22 x 45 mm resp. 22 x 80 mm t.p.v. de naden.
 - 13 primer Simson MSP Transparent of Primer W
 - 14 primer Simson SX of Primer W
 - 21 lijmsysteem Rockpanel Tack
 - 22 lijmsysteem 2-zijdig klevend foamtape
 - 23 lijmsysteem 2-zijdig klevend foamtape met aan één zijde een anti-kleeflaag
- C voegbreedte van 8 tot 10 mm

Bij borstweringen in kozijnen kunnen de aansluitingen van de panelen volgens hetzelfde principe afgekit worden; zie details 1-400 en 1-450. Ook aansluitingen met voegband ter plaatse van de stijlen en een geschikt aluminium extrusie profiel aan de bovenzijde zijn mogelijk.

Overzicht detailbladen in hoofdstuk 2.2.2

- 1-202
1-204 (gedeeltelijk)
1-251
1-400
1-450

MECHANISCH OP HOUTEN ONDERGROND

VERTICALE NAAD EN VERTICALE TUSSENBEVESTIGING
AFDICHTING D.M.V. KIT

Beknopte legenda:

- 1a Rockpanel panelen
- 3 latwerk
- 4 waterkerende dampdoorlatende diffusie-folie (membraan)
- 20 anti-kleeflaag, bijv. strook pe-folie
- 33 kit (bijv. Simson Hybrid Top)
- 35 zichtbare mechanische bevestiging

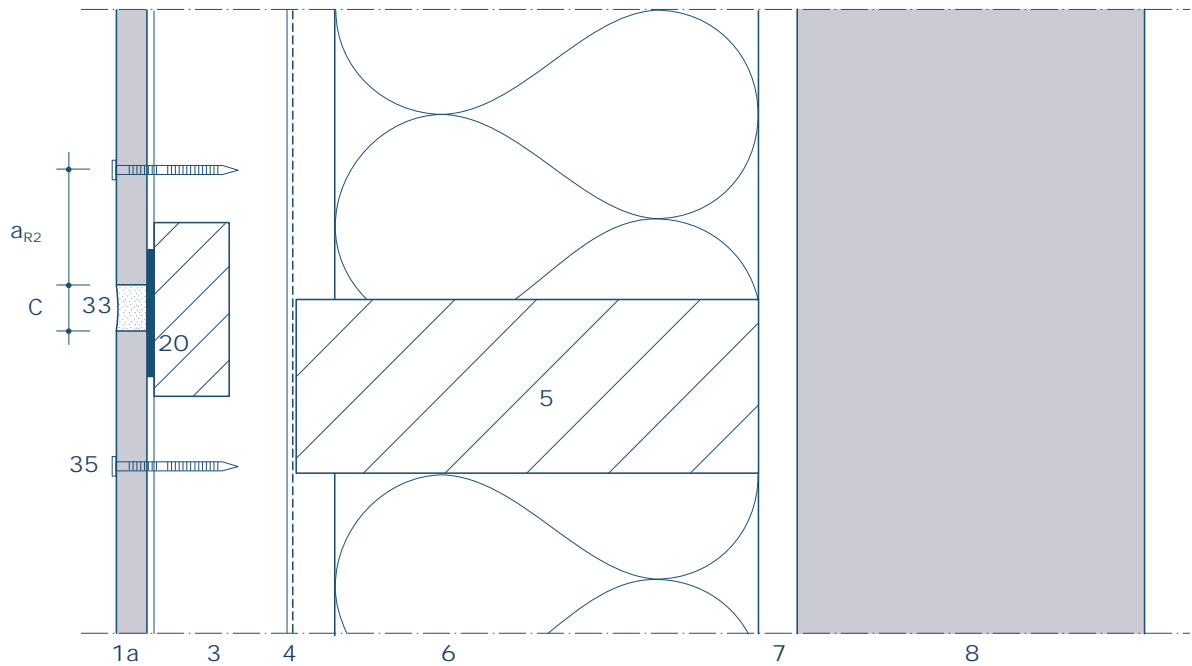
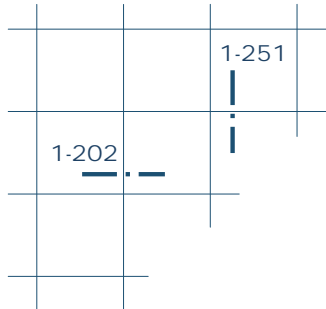
a_{R1} randafstand van de Rockpanel nagels of schroeven: minimaal 15 mm
(bij plaatdiktes van 6 en 8 mm)

C voegbreedte van 8 tot 10 mm

Voor de uitgebreide legenda zie hoofdstuk 2.2.4

Schaal 1:2

MECHANISCH OP HOUTEN ONDERGROND

HORIZONTALE NAAD
AFDICHTING D.M.V. KIT

Beknopte legenda:

- 1a Rockpanel panelen dik 6 of 8 mm
- 3 latwerk
- 4 waterkerende dampdoorlatende diffusie-folie (membraan)
- 5 framework
- 6 steenwolplaten
- 7 stelruimte
- 8 binnenblad
- 20 anti-kleeflaag, bijv. strook pe-folie
- 33 kit
- 35 zichtbare mechanische bevestiging

- a_{R2} randafstand van de Rockpanel nagels of schroeven: minimaal 50 mm
- C voegbreedte van 8 tot 10 mm

Voor de uitgebreide legenda zie hoofdstuk 2.2.4.

Schaal 1:2

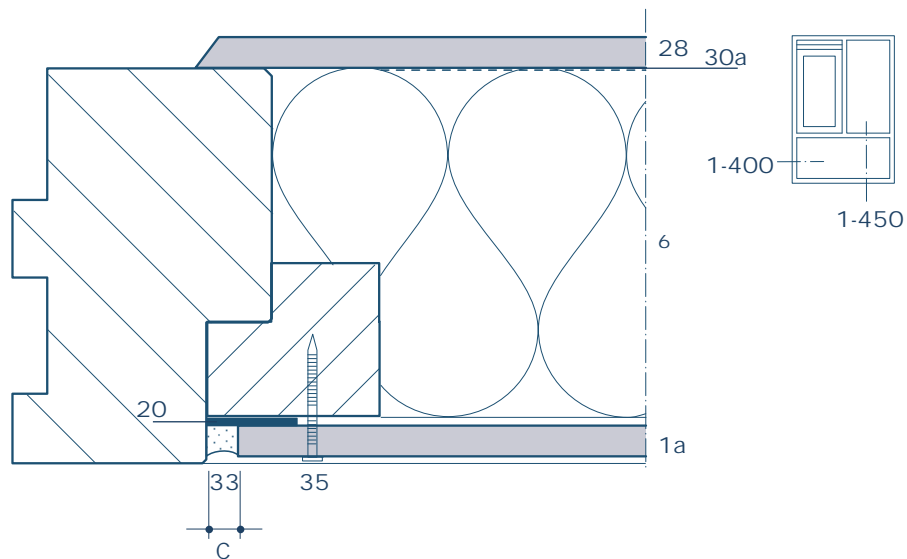
ROCKPANEL PANELEN 1-400

VERWERKINGSRICHTLIJN

MECHANISCH OP HOUTEN ONDERGROND

AANSLUITING SAMENGESTELD PANEEL TEGEN KOZIJNSTIJL
ONGEVENTILEERD EN AFGEKITTE RAND

Indien Rockpanel panelen ongeventileerd wordt toegepast, dan dient u de voorwaarden volgens hoofdstuk 2.13 in acht te nemen.



Beknopte legenda:

- 1a Rockpanel panelen
- 6 steenwolplaten
- 20 anti-kleeflaag, bijv. strook pe-folie
- 28 bekleding
- 30a dampscherm, pe-folie, dik ten minste 0,15 mm
- 33 kit (bijv. Simson Hybrid Top)
- 35 zichtbare mechanische bevestiging
- C voegbreedte van 8 tot 10 mm

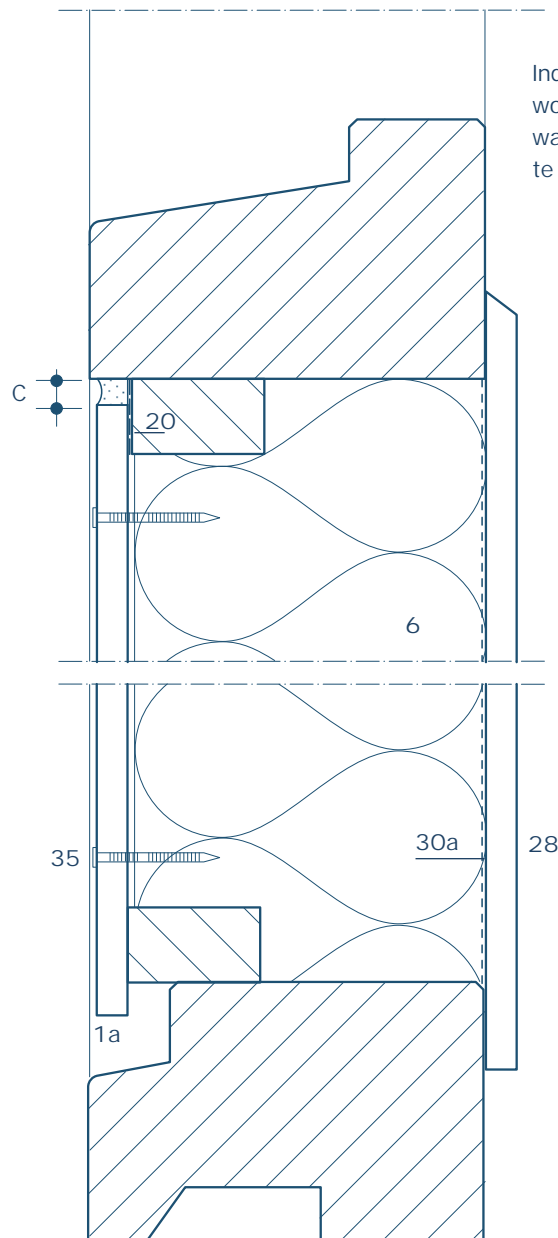
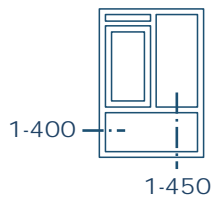
Voor de uitgebreide legenda zie hoofdstuk 2.2.4

Schaal 1:2

ROCKPANEL PANELEN 1-450

VERWERKINGSRICHTLIJN

MECHANISCH OP HOUTEN ONDERGROND

VERTICALE DOORSNEDE OVER SAMENGESTELD BORSTWERINGSPANEEL
ONGEVENTILEERD EN AFGEKITTE RAND

Indien Rockpanel panelen ongeventileerd wordt toegepast, dan dient u de voorwaarden volgens hoofdstuk 2.13 in acht te nemen.

Beknopte legenda:

- 1a Rockpanel panelen
- 6 steenwolplaten
- 20 anti-kleeflaag, bijv. strook pe-folie
- 28 bekleding
- 30a dampscherm, pe-folie, dik ten minste 0,15 mm
- 35 zichtbare mechanische bevestiging
- C voegbreedte van 8 tot 10 mm

Voor de uitgebreide legenda zie hoofdstuk 2.2.4

Schaal 1:2