

Productomschrijving

Rockpanel Lines² zijn rabatdelen met veer en groef en zijn geschikt voor horizontale toepassing in geventileerde constructies. De innovatieve producten zijn een duurzaam en onderhoudsvriendelijk alternatief voor houten en kunststof rabatdelen. De rabatdelen zijn leverbaar in 2 formaten, Lines² S en de extra brede Lines² XL en kunnen blind mechanisch worden bevestigd.

Toepassing

De producten zijn geschikt voor zowel renovatie als nieuwbouw en kunnen in woning- en utiliteitbouw worden toegepast in verschillende bouwdelen. Rockpanel Lines² kan uitsluitend geventileerd worden toegepast.

Rockpanel is toepasbaar:

- als gevelbekleding
- rondom het dak: dakoverstek, gootafwerking, dakkapel, boeiboord of dakrand
- in andere detailleringen: ingangen, puivulling

Productvoordelen

Rockpanel is bewerkbaar als hout en duurzaam als steen:

- licht in de verwerking
- gemakkelijk op maat te zagen
- randafwerking tegen vocht niet nodig
- temperatuur- en weersbestendig
- dimensiestabiel
- brandveilig
- volledig recycleerbaar
- onderhoudsvriendelijk

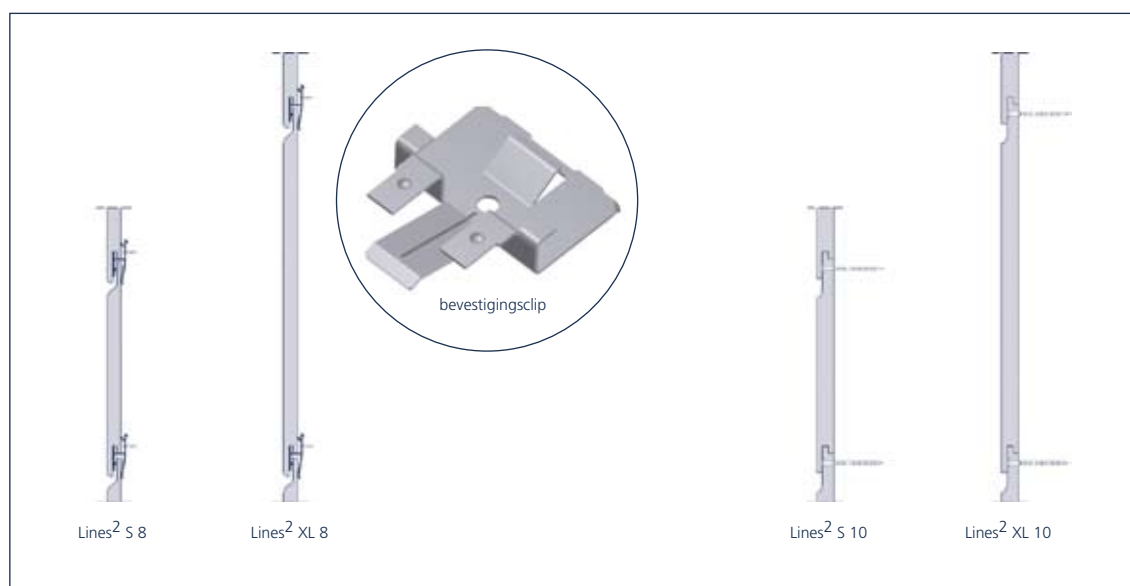
Assortiment

Rockpanel Lines² is uit voorraad leverbaar in diverse standaardkleuren, een Natural uitvoering en als geprimeerd rabatdeel. Vanaf 100 m² bovendien in elke gewenste RAL/NCS kleur. Kijk voor het actuele assortiment op onze website: www.rockpanel.be.

Eigenschappen

Uitvoering

Rockpanel Lines² is beschikbaar in 2 formaten, S en XL, en in 2 plaatdiktes, 8 en 10 mm. Voor de Lines² S 8 en Lines² XL 8 heeft Rockpanel een speciale bevestigingsclip ontwikkeld. De types Lines² S 10 en Lines² XL 10 kunnen op de bekende traditionele manier, met ringnagels of platkop schroeven worden bevestigd.



Afmetingen en toleranties Lines²

	Lines ² S 8	Lines ² XL 8	Lines ² S 10	Lines ² XL 10
Plaatdikte (mm)	8	8	10	10
Plaatbreedte (mm)	164	295	164	295
Werkende plaatbreedte (mm)	151 (vast) 156 (demontabel*)	282 (vast) 287 (demontabel*)	146	277
Plaatlengte (mm)	3050	3050	3050	3050
Diktetolerantie (mm)	+0,5/-0,5	+0,5/-0,5	+0,5/-0,5	+0,5/-0,5
Breedtetolerantie (mm)	+0,5/-0,5	+0,5/-0,5	+0,5/-0,5	+0,5/-0,5
Lengtetolerantie (mm)	+2/-2	+2/-2	+2/-2	+2/-2

* Bij een demontabele bevestiging bestaat de mogelijkheid de panelen te borgen, zowel horizontaal als verticaal. Ook bij borging kunnen panelen individueel worden vervangen. Bij de horizontale borging wordt automatisch een kleine voeg gecreëerd.

Materiaaleigenschappen

EIGENSCHAP	WAARDE	EENHEID	NORM
MECHANISCH			
Elasticiteitsmodulus (gem.)	4015	N/mm ²	EN 310
Karakteristieke buigtreksterkte (f ₀₅)	≥ 27	N/mm ²	EN 310 en EN 1058
OPTISCH			
Kleurechtheid na 3.000 uren Xenon test*	4	grijsschaal	ISO 105 A02
FYSIEK			
Volumieke massa nominaal	1050+ -150	kg/m ³	
Oppervlakte massa nominaal:			
- Lines ² 8 mm:	8,4	kg/m ²	
- Lines ² 10 mm:	10,5	kg/m ²	
Wateropname via zaagkant na 28 dagen:			
- Bij 20°C en 65% RV	< 1,3	%	
- Bij 2°C en 90% RV	< 0,2	%	
DIMENSIEVERANDERING			
- Lineaire uitzettingscoëfficiënt	0,011	mm/(m°K)	EN 438-2
- Lengte verandering door vocht bij 23°C/50% RV naar 23°C/95% RV	0,302	mm/m (na 4 dagen)	

* De Natural uitvoering verkleurt onder invloed van natuurelementen als zonlicht, wind, neerslag en omgevingsfactoren. Het uiteindelijke effect is afhankelijk van elementen op microniveau. Daardoor kan het exacte effect en de uniformiteit niet worden voorspeld. Zie voor meer informatie over het verweringsproces het Produktdatenblatt Rockpanel Natural. Voor de geprimerde, basic uitvoering geldt dat de kleurechtheid bepaald wordt door het gebruikte aflakstelsel.

Verwerking**Geventileerde gevelsystemen**

Rockpanel Lines² is geschikt voor toepassing als gevelbekleding in geventileerde constructies. Bij dit type gevels wordt de ruimte tussen de buitenschil en (geïsoleerde) achterconstructie geventileerd uitgevoerd. Rockpanel Lines² is geschikt voor horizontale toepassing.

Bevestiging

Het Lines² assortiment bestaat uit 2 verschillende typen (verschillende diktematen), die niet door elkaar kunnen worden toegepast.

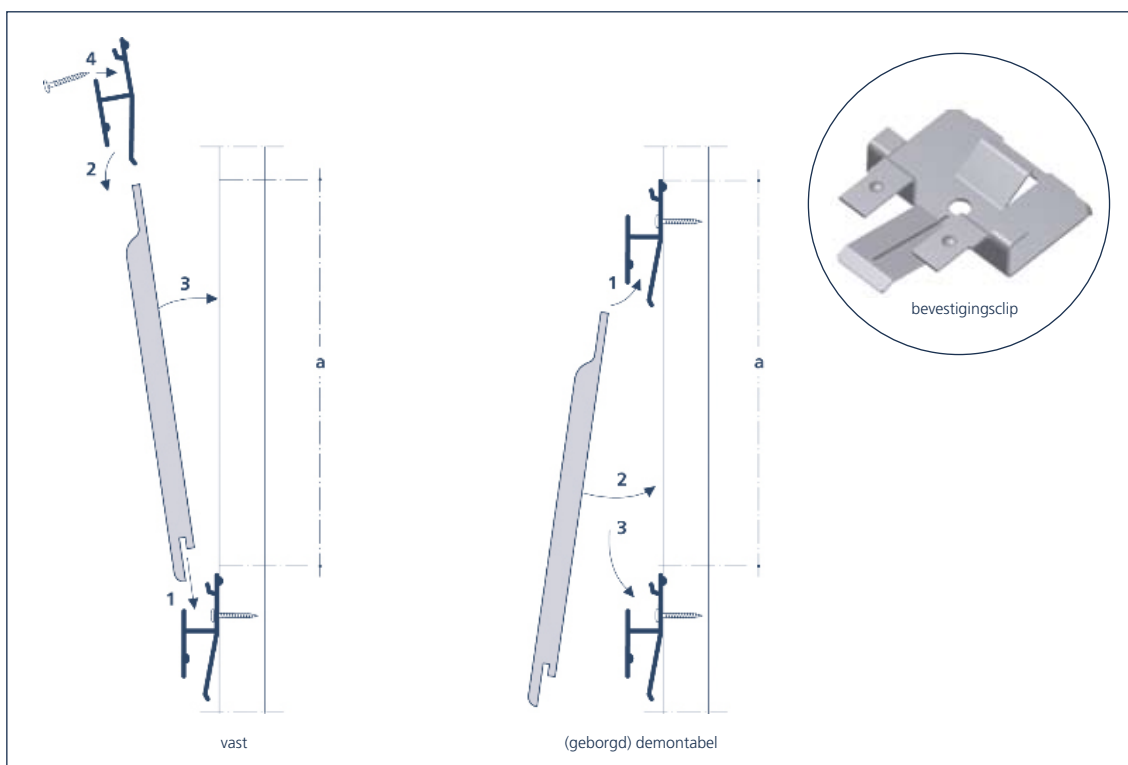
- Lines² 8: 8 mm rabatdelen voor een innovatieve en extra veilige installatie met optimale ventilatie
- Lines² 10: 10 mm rabatdelen voor een traditionele bevestiging

Innovatieve bevestiging: Lines² S 8 & Lines² XL 8

Voor een innovatieve installatie van de Lines² 8 rabatdelen, ontwikkelde Rockpanel een clip die de plaatsing niet alleen eenvoudiger maar ook veiliger maakt. De nieuwe clip zorgt er voor dat de achterconstructie optimaal wordt geventileerd, waardoor er geen vochttopsluiting kan plaatsvinden en de constructie dus extra duurzaam wordt.

Flexibele montage met de clip

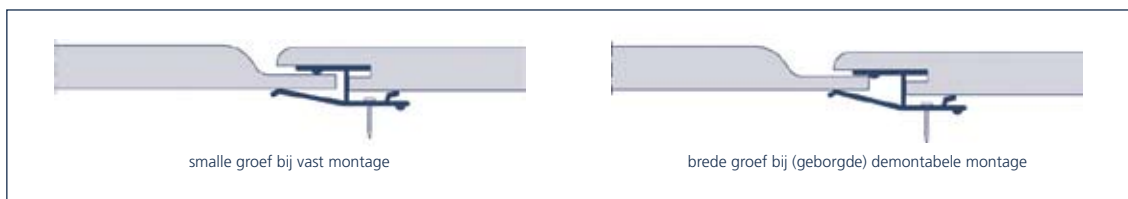
Met de innovatieve RVS clip kan worden gekozen tussen een vaste en (geborgde) demontabele bevestiging van de Lines² S 8 en Lines² XL 8 rabatdelen. Bij de demontabele bevestiging wordt het rabatdeel simpelweg in de clip geschoven waarbij ieder paneel afzonderlijk demontabel is.



Clipafstand (a)

	Vast	(Geborgd) demontabel
Lines ² S 8	151 mm	156 mm
Lines ² XL 8	282 mm	287 mm

Afhankelijk van de gehanteerde clipafstand is er sprake van een vaste of demontabele bevestiging van de Lines² S 8 en Lines² XL 8. Hierdoor kan worden gevarieerd met de werkende plaatbreedte van 151 – 156 mm voor de Lines² S 8 en van 282 – 287 mm voor de Lines² XL 8.



De mogelijkheid om te werken met een variabele werkhoogte biedt een tweetal voordelen:

1. Afhankelijk van de gevelhoogte kan de werkende breedte worden aangepast.
2. Met de mogelijke variatie kunnen verschillende groefbreedtes en daarmee variatie in het lijnenspel worden gerealiseerd.

Traditionele bevestiging: Lines² S 10 & Lines² XL 10

De Lines² 10 rabatdelen worden onzichtbaar bevestigd met ringnagels of platkopschroeven. Deze variant van overhangend rabat zorgt voor een fraai traditioneel groe-effect.

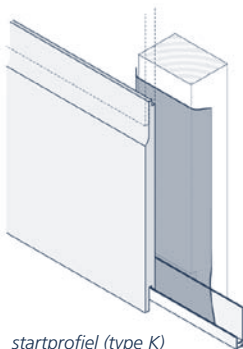
Bevestigingsmiddelen:

Lines² 10 kan blind mechanisch worden bevestigd met:

- Rockpanel ringnagels (RVS 316 kwaliteit) 2,1/2,3 x 27 PK. Voor een nog beter resultaat adviseert Rockpanel om de veer voor te boren met een staalboor \varnothing 3,0 mm.
- RVS platkop schroeven 3,5*30 mm. De veer moet worden voorgeboord met een staalboor \varnothing 3,5 mm en het gat voor de platkop schroefkop moet met een soevereinboor worden verzonken. De bovenzijde van de schroefkop moet gelijk zijn met het oppervlak van de veer. Vermijd spanningen in de veerbevestiging door schroeven 'aan' te draaien en niet 'muurvast' te zetten.

Aansluiting bij maaiveld

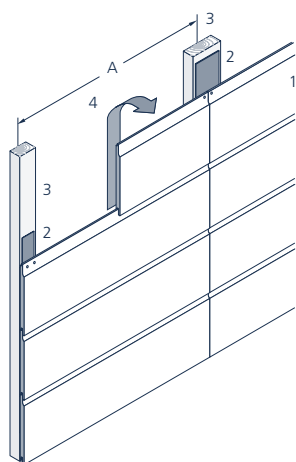
Voor een eenvoudige aansluiting op maaiveldniveau kan voor de plaatsing van het onderste deel Rockpanel Lines² gebruik worden gemaakt van een Rockpanel startprofiel (type K).



Ventilatie

De houten achterconstructie moet worden geventileerd met ventilatieopeningen van ten minste 1.000 mm²/m¹ aan de boven- en onderzijde van de bekleding met een luchtspouw van minimaal 20 mm diep. Zorg voor een doorgaande open naad of opening van minimaal 5 mm en maximaal 10 mm diep en een lengte van bijvoorbeeld 50 mm (h.o.h. 500 mm).

Bij toepassing van de clip bij Lines² S 8 en Lines² XL 8 wordt de achterconstructie optimaal geventileerd. Bescherming van de houten achterconstructie met een weersbestendige voegband is niet noodzakelijk als de houten achterconstructie voldoet aan duurzaamheidsklasse I of II (NEN 5461) of aan duurzaamheidsklasse III of IV, waarbij het hout verduurzaamd dient te zijn (conform BRL0601).

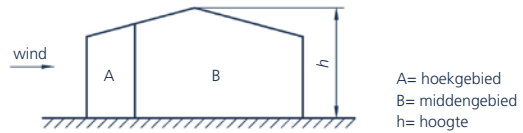


- 1 Rockpanel Lines²
- 2 Weersbestendig voegband
- 3 Latwerk afmeting 34 x 45 mm resp. 34 x 70 mm t.p.v. de naden (minimale dikte 28 mm)
- A Maximale regelafstand (zie bevestigingsafstanden op pagina 5)
- 4 Ventilatie

Bevestigingsafstanden

Houd bij het bepalen van de achterconstructie en de bevestigingsafstanden rekening met:

- de op te nemen windbelasting, afhankelijk van windgebied en gebouwhoogte
- gebruikte type Lines² en dikte
- gekozen bevestigingsmiddel
- statische afdracht belasting (b.v. 1- of 2-velde belastingen)
- wettelijke voorschriften



Voor meer informatie over de maximale gebouwhoogte waarop Rockpanel Lines² toegepast kan worden, neem contact op met Rockpanel.

Voegen en paneelaansluitingen

Bij horizontale toepassing van Rockpanel Lines² worden de horizontale naden automatisch afgedekt door de bovenliggende strook en is geen additionele afwerking van de naad nodig. Op het verticaal regelwerk dient weersbestendig voegband te worden aangebracht ter bescherming van het regelwerk. Rockpanel adviseert om een voegbreedte van 3 mm aan te houden tussen de panelen.

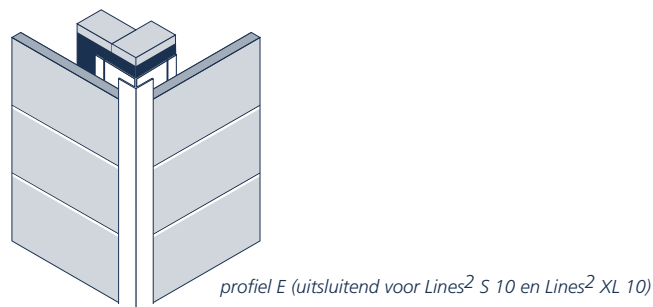
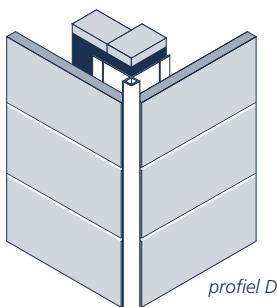
Bij toepassing van de Rockpanel clip bij Lines² S 8 en Lines² XL 8 is bescherming van het hout met een weersbestendige voegband niet noodzakelijk. De houten achterconstructie moet dan wel voldoen aan duurzaamheidsklasse I of II (NEN 5461) of aan duurzaamheidsklasse III of IV, waarbij het hout verduurzaamd dient te zijn (conform BRL0601).

Bij een demontabele bevestiging bestaat de mogelijkheid de panelen te borgen, zowel horizontaal als verticaal. Ook bij borging kunnen panelen individueel worden vervangen. Bij de horizontale borging wordt automatisch een kleine voeg gecreëerd.

De latten ter plaatse van plaatnaden moeten een breedte van ten minste 70 mm hebben en ter plaatse van de tussenondersteuning ten minste 45 mm; dikte minimaal 28 mm.

Neem bij voeg- en paneelaansluitingen de volgende zaken in acht.

- Rockpanel heeft een goede dimensiestabiliteit, houd daarom rekening met verschil in werking met bijvoorbeeld de achterconstructie.
- Houd bij het detailleren van voegen rekening met paneel-, montage- en bouwtoeranties.



Bewerking

Zagen

Bij het verwerken van Rockpanel producten gelden doorgaans dezelfde richtlijnen die ook voor houtproducten gelden.

- handzaag, bijvoorbeeld hardpoint handzaag
- cirkelzaag, bijvoorbeeld fijnzijdig Widea zaagblad
- decoupeerzaag, bijvoorbeeld fijnzijdig metaal zaagblad of een zaagblad met wolfram korrels

Daardoor kan gemakkelijk op de bouwplaats worden gedetailleerd, waardoor foutloze en optimale afwerking eenvoudig is.

Boren

Rockpanel adviseert om bij de bevestiging van Rockpanel Lines² 10 met platkopschroeven of handmatig met ringnagels voor te boren.

Randafwerking

Afwerking van de zaagkanten en randafwerking ter bescherming tegen vocht is bij Rockpanel niet nodig. Om esthetische redenen kunnen de zijanten worden afgelakt in dezelfde RAL/NCS kleur. Zonder afwerking zullen de zijanten binnen enkele maanden verkleuren naar natuurlijk grijsbruin. Schuur met een reststrook Rockpanel de rand licht op voor een vellingrandje.

Opslag

Rockpanel is ongevoelig voor vocht. Toch verdient het aanbeveling het plaatmateriaal droog, vlak, vorstvrij en beschermd op te slaan op een vlakke pallet. Stapel nooit meer dan 2 pallets op elkaar. Het is aan te raden de platen niet over elkaar te verschuiven, maar ze op te tillen bij de verwerking. Ook schuimen beschermvellen moeten na bijvoorbeeld omstapelen bij zaagwerkzaamheden opnieuw tussen de platen worden gelegd ter bescherming van de oppervlaktelaag.

Onderhoud

Rockpanel Lines² is duurzaam als steen, bestendig tegen temperatuur- en weersinvloeden en daarmee onderhoudsarm. De kleuren blijven stabiel en het plaatmateriaal blijft de oorspronkelijke frisheid en uitstraling voor lange tijd behouden.*

Het verdient aanbeveling om de platen van tijd tot tijd te onderhouden door ze met water schoon te maken. Indien gewenst kan het plaatmateriaal worden gereinigd met bijvoorbeeld een autoshampoo of een allesreiniger, verdund zoals aangegeven op de verpakking.

** De Natural uitvoering verkleurt onder invloed van naturelementen zoals zonlicht, wind, neerslag en omgevingsfactoren.
Zie voor meer informatie over het verweringsproces het productblad Rockpanel Natural.*

Bestekken en CAD tekeningen

Bestekteksten en CAD tekeningen zijn downloadbaar via www.rockpanel.be.

Verkrijgbaarheid

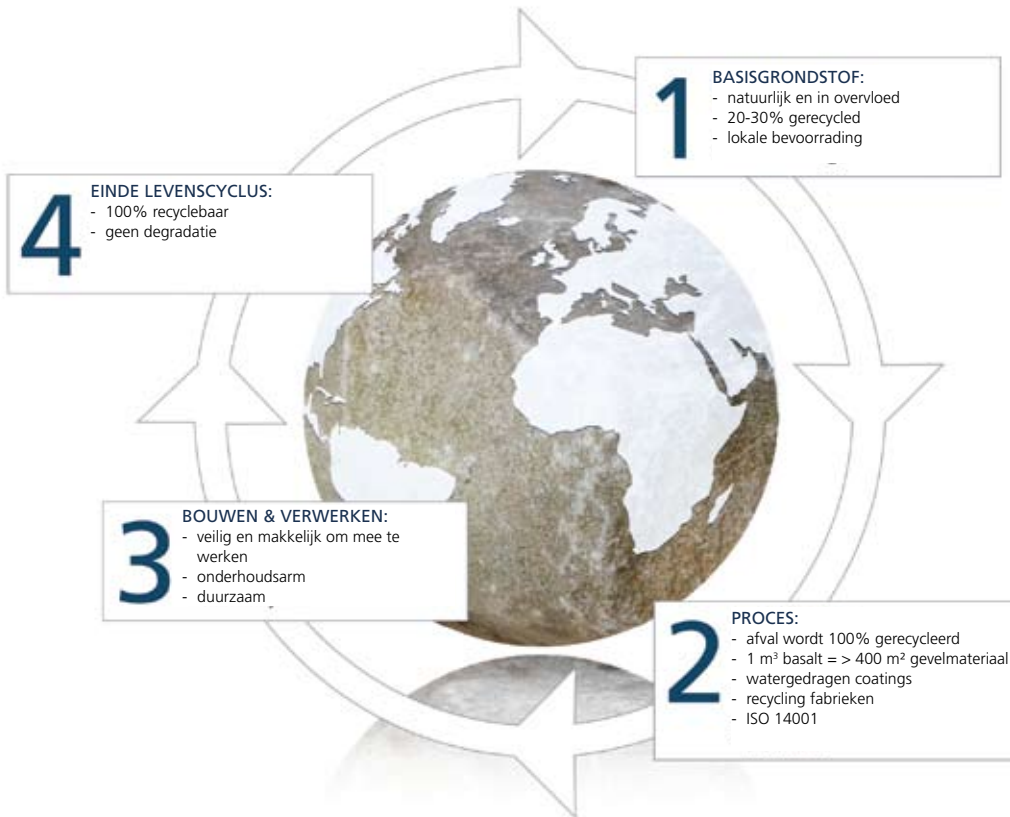
Kijk voor een Rockpanel dealer bij u in de buurt op de dealer locator op www.rockpanel.be.

Assortiment

Kijk voor het actuele assortiment van Rockpanel Lines² en andere Rockpanel producten op www.rockpanel.be.

Duurzaamheid

Rockpanel is een duurzaam bouw materiaal gedurende de volledige levensduur van het materiaal.



Uitgave januari 2011. Hiermee vervallen alle voorgaande publicaties. Wijzigingen voorbehouden. Alle gegevens zijn bedoeld als algemene informatie over onze producten en hun toepassingsmogelijkheden, en hebben niet de betekenis van een garantie van bepaalde eigenschappen van deze producten. Aan de inhoud van deze uitgave kunnen derhalve geen rechten worden ontleend. © 2011

Rockwool B.V. / Rockpanel Group – Romboutsstraat 7 – Bedrijvenzone Cluster Park – 1932 Zaventem